



ФЕДЕРАЛЬНАЯ СЛУЖБА
ПО ИНТЕЛЛЕКТУАЛЬНОЙ СОБСТВЕННОСТИ

(12) ТИТУЛЬНЫЙ ЛИСТ ОПИСАНИЯ ПОЛЕЗНОЙ МОДЕЛИ К ПАТЕНТУ

(21)(22) Заявка: 2011121199/02, 25.05.2011

(24) Дата начала отсчета срока действия патента:
25.05.2011

Приоритет(ы):

(22) Дата подачи заявки: 25.05.2011

(45) Опубликовано: 10.12.2011 Бюл. № 34

Адрес для переписки:

640006, г.Курган, ул. Блюхера, 26, кв.34,
ООО "Центр охраны интеллектуальной
собственности"

(72) Автор(ы):

Емельянов Иван Николаевич (RU)

(73) Патентообладатель(и):

Емельянов Иван Николаевич (RU)

(54) УСТАНОВКА (ГИДРОШТАМП ДЛЯ ДНИЩ) ЕМЕЛЬЯНОВА

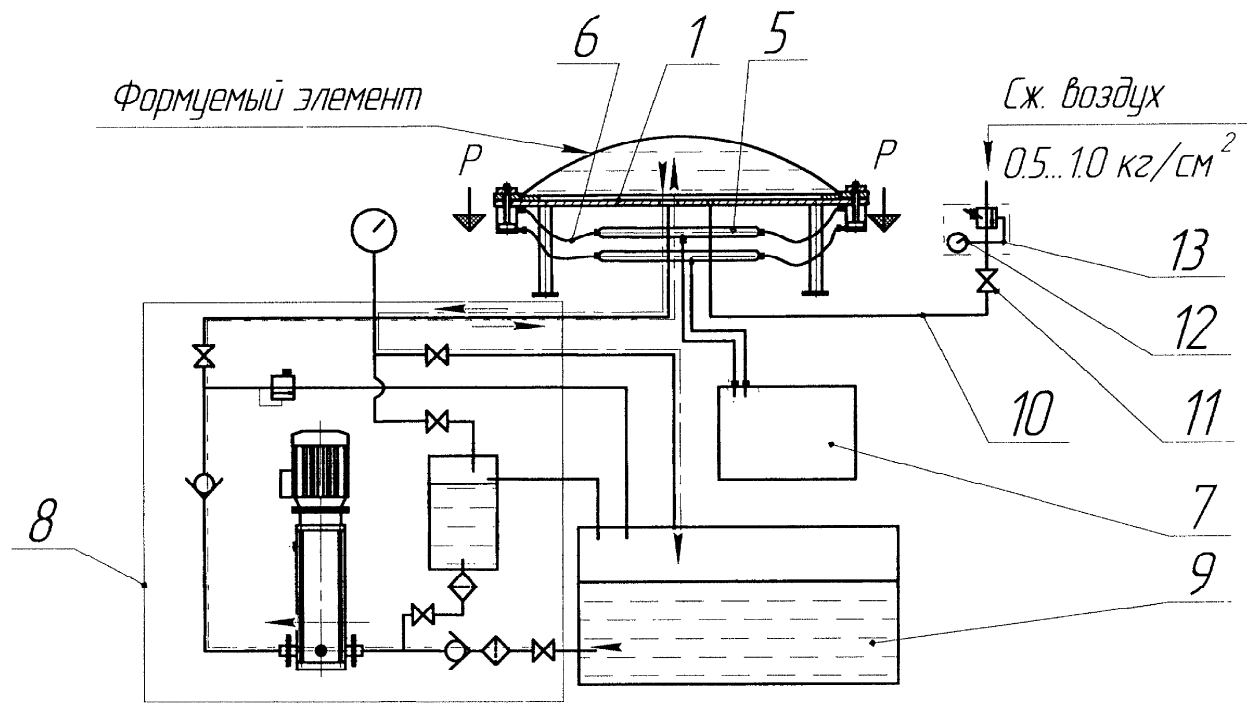
(57) Формула полезной модели

1. Установка для изготовления днищ, содержащая гидроштамп, состоящий из пуансона и матрицы, гидроцилиндры, гидростанцию, насосную станцию, трубопроводы и узел подачи сжатого воздуха, отличающаяся тем, что она снабжена четырьмя быстросъемными опорами, пуансон установлен на упомянутые опоры, а гидроцилиндры установлены по периметру пуансона с его нижней стороны.

2. Установка по п.1, отличающаяся тем, что узел подачи сжатого воздуха выполнен с возможностью ускорения слива формирующей жидкости и предотвращения усадки выпуклой поверхности днища за счет разгерметизации полости и избыточного давления сжатого воздуха.

3. Установка по п.1, отличающаяся тем, что гидроцилиндры имеют короткий ход поршня, а их штоки работают на растяжение.

4. Установка по п.1, отличающаяся тем, что емкость для формирующей жидкости находится под полом.



Условные обозначения:
 ———— подача
 - - - - слив

RU 111060 U1

RU 111060 U1